



Kruszarka stożkowa typ MAK750

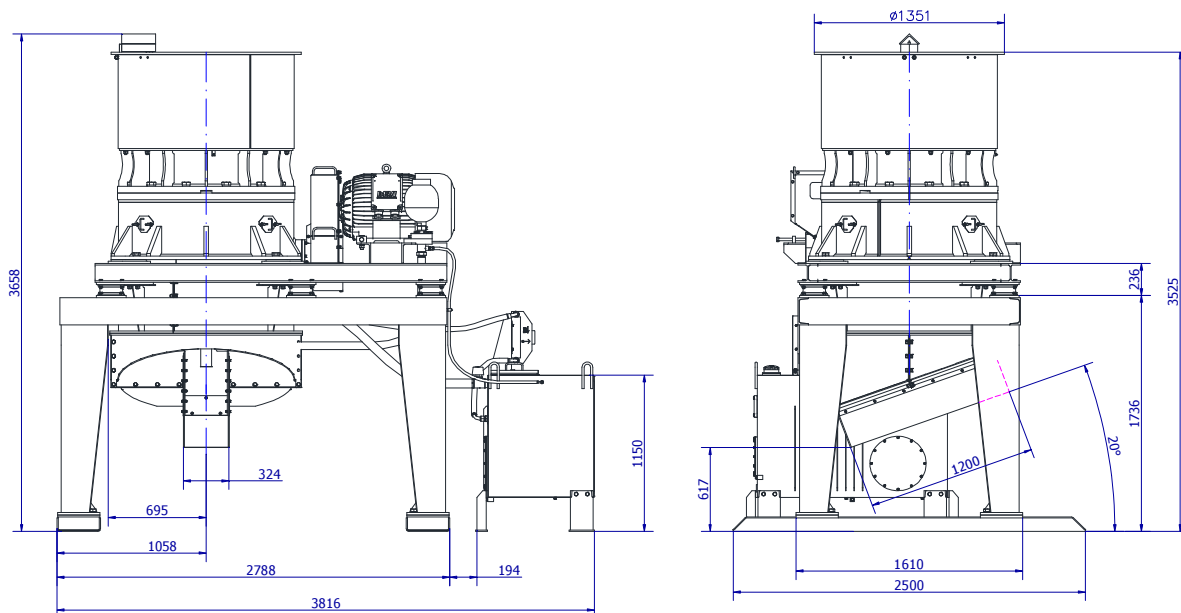
>> PRZEZNACZENIE:

Kruszarka stożkowa przeznaczona jest do wstępnego, bądź wtórnego kruszenia minerałów i skał takich jak: bazalt, diabaz, granit, wapień, dolomit, piaskowiec, klinkier, rudy kopalniane itp.

Materiał nadawy winien być pozbawiony zanieczyszczeń ilasto-gliniastych, których max. zawartość dopuszcza się na ok. 5%. Nie dopuszcza się podawania do kruszarki frakcji mniejszych od nastawionej szczeliny wylotowej. Zanieczyszczenia ilasto-gliniaste i frakcje nadawy mniejsze od nastawionej szczeliny wylotowej powodują zmniejszenie wydajności, przeciążenie i zadławienie się kruszarki, co w efekcie doprowadza do nadmiernego zużycia i ewentualnych poważnych uszkodzeń. Szczególnie istotne jest to przy nastawieniu małych szczelin wylotowych.

>> CHARAKTERYSTYKA TECHNICZNA:

▼ Średnica stożka wewnętrznego	- Ø750 mm,	
▼ Maksymalna wielkość nadawy	- 90 mm,	
▼ Szczelina wylotowa	- 10 ÷ 32 mm,	
▼ Skok mimośrodowy	- 12; 15; 18; 21,	
▼ Wydajność	- 20 ÷ 80 Mg/h,	
▼ Moc napędu	- 55 kW,	
▼ Obroty tulei mimośrodowej	- 396 obr./min.,	
▼ Obroty wału napędowego	- 1313 obr./min.,	
▼ Masa kruszarki:	- bez osprzętu	- 4,7 Mg,
	- z osprzętem i ramą	- 7,0 Mg,
▼ Masa największego zespołu:	- zespół korpusu dolnego i siłownika hydraulicznego	- 1,8 Mg



„MAKRUSZ” S.A.
ul. Solna 20
85-862 Bydgoszcz
Poland

Tel. +4852 362 0067
Fax. +4852 363 0574
www.makrusz.com.pl
makrusz@makrusz.com.pl



Kruszarka stożkowa typ MAK750



„MAKRUSZ” S.A.
ul. Solna 20
85-862 Bydgoszcz
Poland

Tel. +4852 362 0067
Fax. +4852 363 0574
www.makrusz.com.pl
makrusz@makrusz.com.pl



Kruszarka stożkowa typ MAK750



**„MAKRUSZ” S.A.
ul. Solna 20
85-862 Bydgoszcz
Poland**

**Tel. +4852 362 0067
Fax. +4852 363 0574
www.makrusz.com.pl
makrusz@makrusz.com.pl**



Kruszarka stożkowa typ MAK750



**„MAKRUSZ” S.A.
ul. Solna 20
85-862 Bydgoszcz
Poland**

**Tel. +4852 362 0067
Fax. +4852 363 0574
www.makrusz.com.pl
makrusz@makrusz.com.pl**